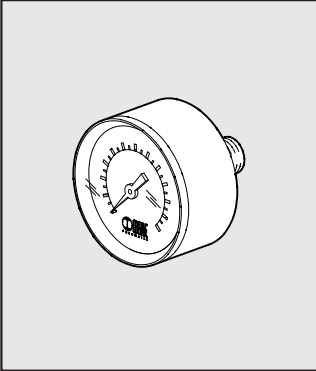


ACCESSOIRES bit

MANOMETRES

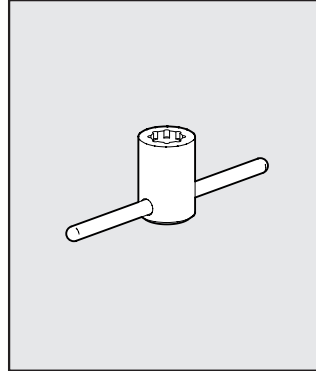
Code Désignation



9700103 MANO M 40 1/8 0-2,5 bar
 9700104 MANO M 40 1/8 0-4 bar
 9700105 MANO M 40 1/8 0-6 bar
 9700107 MANO M 40 1/8 0-12 bar
 9700108 MANO M 40 1/8 0-16 bar

CLEF POUR DOME

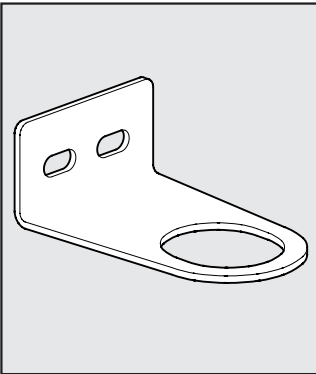
Code Désignation



9220701 CLEF DOME LUB. CS CVL
 100-200-300-400 BIT

EQUERRE POUR REG. ET FR

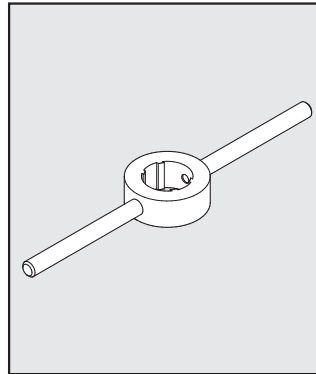
Code Désignation



9200701 EQUERRE REG. FR.
 SF100 - BIT - ND 1/4

CLEF POUR CLOCHE

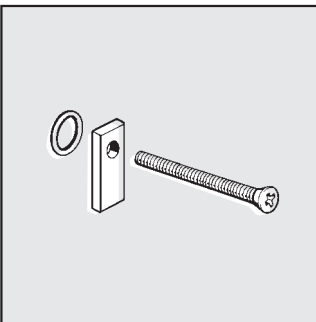
Code Désignation



9170401 CLEF CLOCHE CS CS BIT

KIT DE LIAISON (Livré par 2)

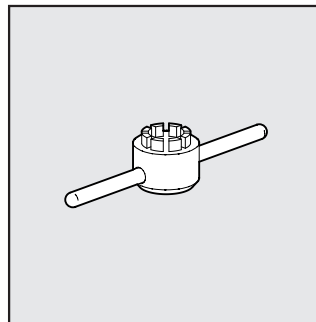
Code Désignation



9170201 KIT LIAISON PAB 1/8 - 1/4 BIT

CLEF POUR OBTURATEUR

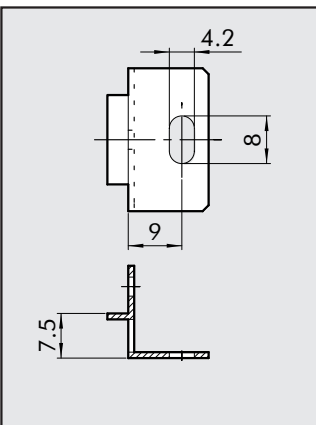
Code Désignation



9170501 CLEF OBTU. CS OTR BIT

EQUERRE DE FIXATION (Livrées par 2)

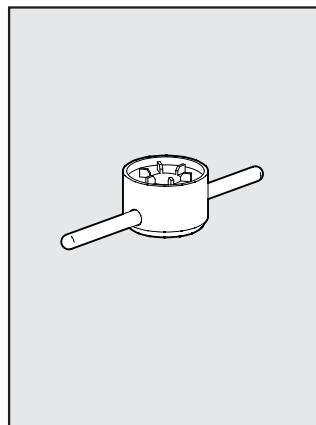
Code Désignation



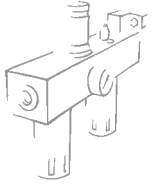
9170301 EQUERRE FIX.
 SFB 1/8 - 1/4 BIT

CLEF POUR CUVE

Code Désignation

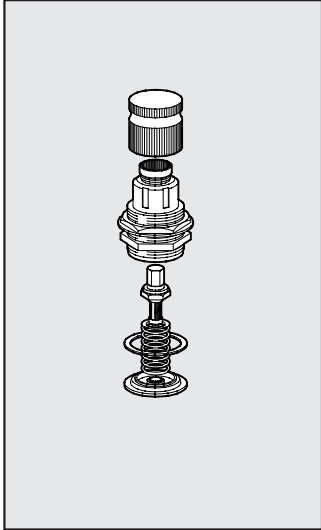


9170601 CLEF CUVE TF - TL BIT



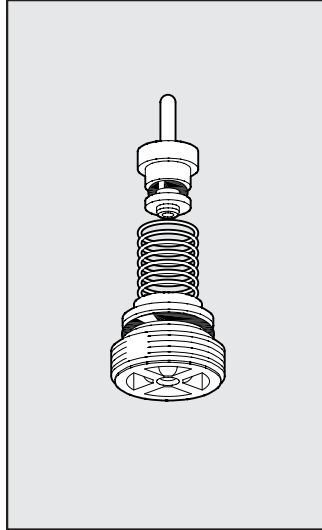
PIECES DE RECHANGE bit

CLOCHES SUPERIEURES POUR MR



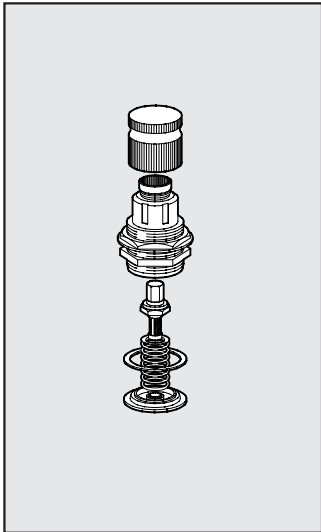
- | Code | Désignation |
|---------|---------------------------|
| 9250805 | CLOCHE CS 1/8 1/4 BIT 02 |
| 9250806 | CLOCHE CS 1/8 1/4 BIT 04 |
| 9250807 | CLOCHE CS 1/8 1/4 BIT 08 |
| 9250808 | CLOCHE CS 1/8 1/4 BIT 012 |
| | |
| | |
| | |
| | |
| | |
| | |
| | |
| | |
| | |

OBTURATEURS POUR MR - MRA OU MR-SR



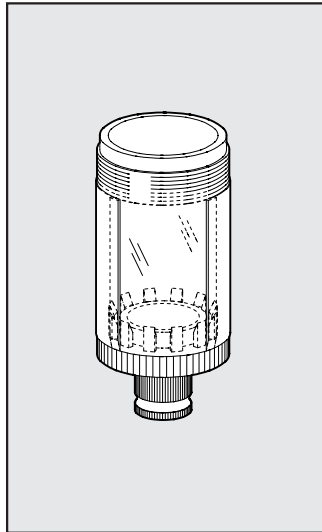
- | Code | Désignation |
|---------|--------------------|
| 9250705 | OBTURATEUR MR |
| 9250706 | OBTURATEUR MR - SR |
| 9250708 | OBTURATEUR MRA |
| | |
| | |
| | |
| | |
| | |
| | |
| | |
| | |
| | |

CLOCHES SUPERIEURES POUR MR FC



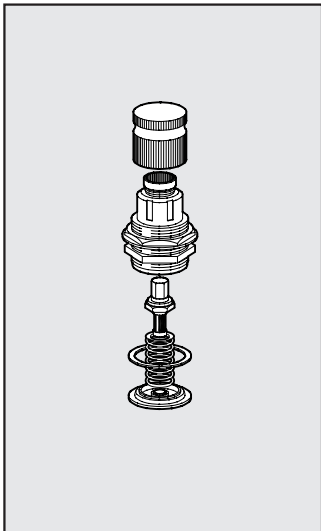
- | Code | Désignation |
|---------|-----------------------------|
| 9250817 | CLOCHE CS FC 1/8 1/4 BIT 02 |
| 9250818 | CLOCHE CS FC 1/8 1/4 BIT 04 |
| | |
| | |
| | |
| | |
| | |
| | |
| | |
| | |
| | |

CUVES POUR FILTRES ET FILTRE-REGULATEURS



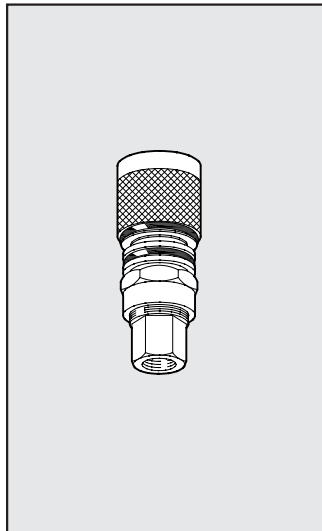
- | Code | Désignation |
|---------|-----------------------------------|
| 9255001 | CUVE FIL. FR. TF 1/8 1/4 BIT RMSA |
| 9255101 | CUVE FIL. FR. TF 1/8 1/4 BIT SAC |
| | |
| | |
| | |
| | |
| | |
| | |
| | |
| | |
| | |

CLOCHES SUPERIEURES POUR MRA



- | Code | Désignation |
|---------|------------------------------|
| 9250809 | CLOCHE CSA 1/8 - 1/4 BIT 02 |
| 9250814 | CLOCHE CSA 1/8 - 1/4 BIT 04 |
| 9250815 | CLOCHE CSA 1/8 - 1/4 BIT 08 |
| 9250816 | CLOCHE CSA 1/8 - 1/4 BIT 012 |
| | |
| | |
| | |
| | |
| | |
| | |
| | |
| | |
| | |

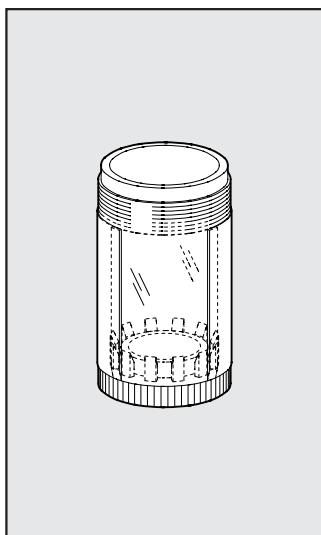
PURGE AUTOMATIQUE



- | Code | Désignation |
|---------|--------------------|
| 9000803 | PURGE AUTO SAC BIT |
| | |
| | |
| | |
| | |
| | |
| | |
| | |
| | |
| | |
| | |

PIECES DE RECHANGE bit

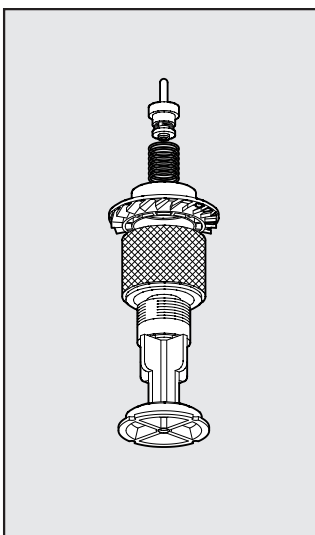
CUVE POUR LUBRIFICATEUR



Code Désignation

9251402 CUVE LUB. TL 1/8 1/4 BIT

OBTURATEURS COMPLETS POUR FR



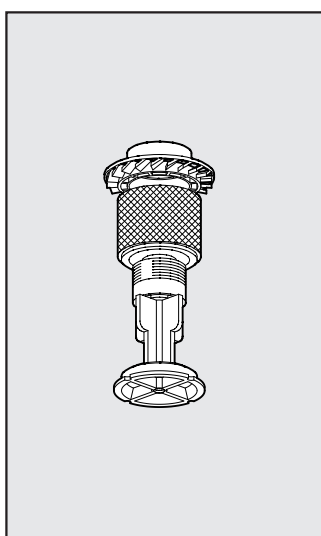
Code Désignation

9250905 OBTURATEUR
OTFR 1/8 1/4 BIT 5

9250906 OBTURATEUR
OTFR 1/8 1/4 BIT 20

9250907 OBTURATEUR
OTFR 1/8 1/4 BIT 50

ELEMENTS FILTRANTS



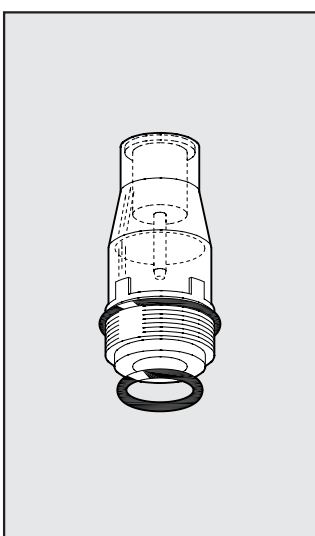
Code Désignation

9251708 ELEMENT FP 1/8-1/4 BIT 5

9251709 ELEMENT FP 1/8-1/4 BIT 20

9251710 ELEMENT FP 1/8-1/4 BIT 50

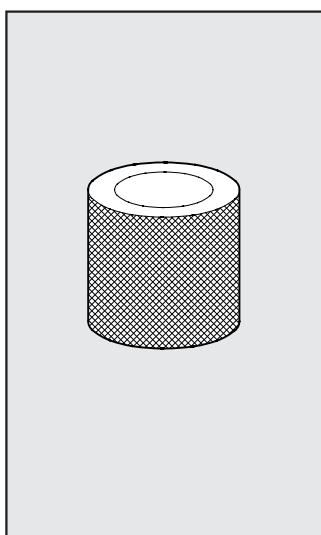
DOME DE VISUALISATION



Code Désignation

9251302 DOME LUB. CVL
100-200-300-400 BIT

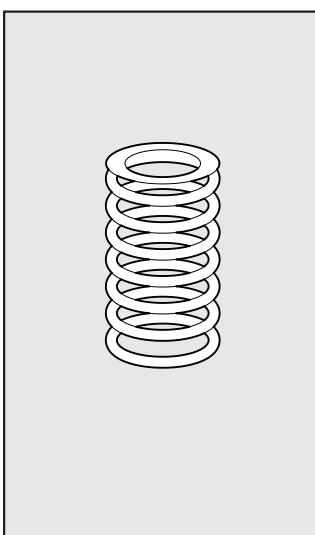
ELEMENT FILTRANT DESHUILEUR



Code Désignation

9251712 ELEMENT DESHUILEUR
FP DEP 1/8 1/4 BIT

RESSORTS POUR MR ET FR



Code Désignation

9250610 RESSORT REG. MO 02 BIT

9250611 RESSORT REG. MO 04 BIT

9250612 RESSORT REG. MO 08 BIT

9250613 RESSORT REG. MO 012 BIT